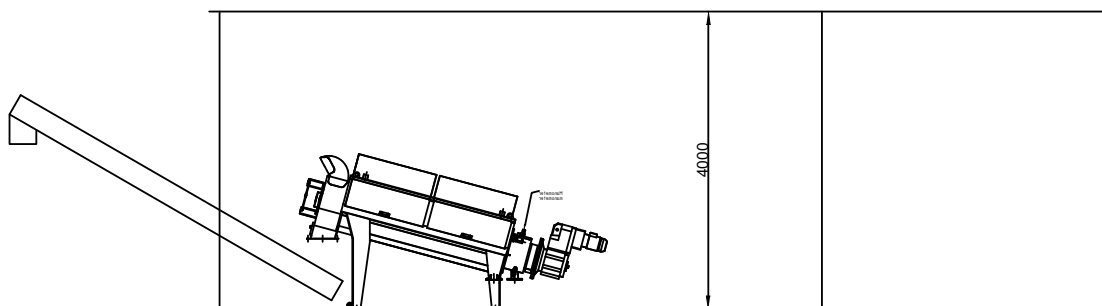
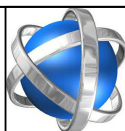


PRZEKRÓJ A-A



Wykonawca: EUROTECH Maciej Taff
 Stanisławów Drugi,
 ul. Łąkowa 2b
 05-119 Legionowo
 biuro@eurotech.waw.pl



Eurotech

Inwestor: Przedsiębiorstwo Usług Komunalnych w Kolnie Sp. z o. o.
 ul. Kolejowa 4A,
 18-500 Kolno

Inwestycja: Opracowanie Programu Funkcjonalno - Użytkowego rozbudowy Oczyszczalni Ścieków w Kolnie w ramach projektu pn. "Poprawa gospodarki wodno-ściekowej na terenie Miasta Kolno".

Nazwa rysunku: Budynek odwadniania osadów

Funkcja	Imię i nazwisko	Specjalność	Nr uprawnień	Podpis
Projektant	mgr inż. Maciej Taff	instal.-inżynierska	Wa-401/01	
Data opracowania:	02 lipca 2019	Stadium: PFU	Skala: 1:100	Rys. 4.0