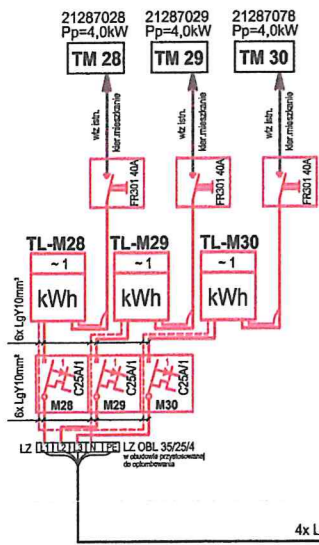
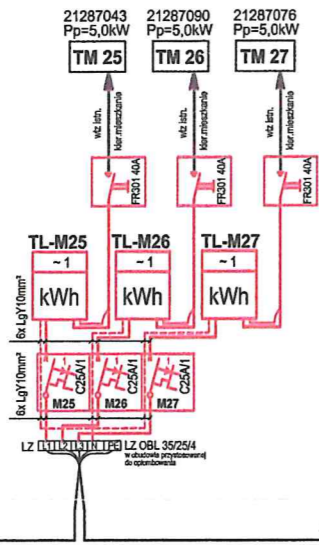


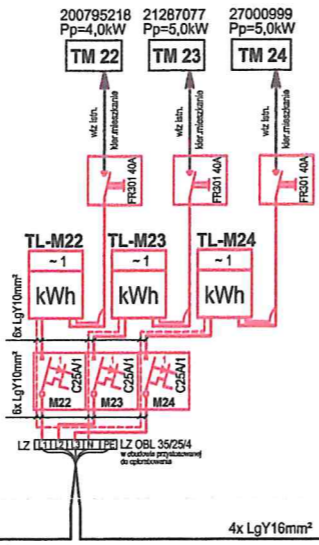
KL.II - TP 4



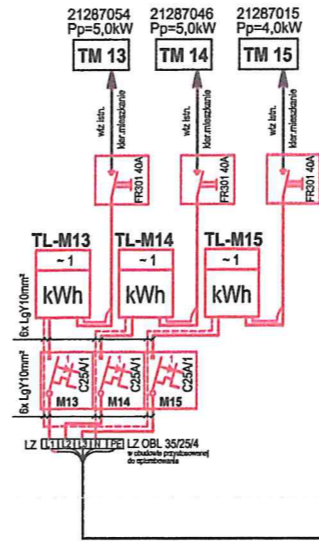
KL.II - TP 3



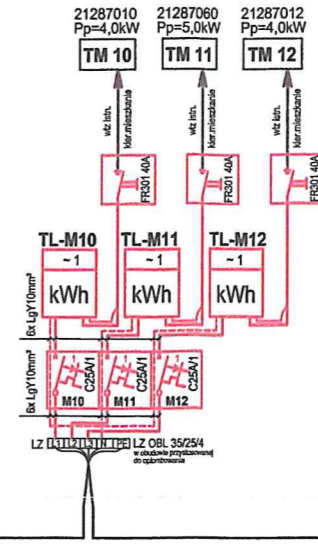
KL.II - TP 2



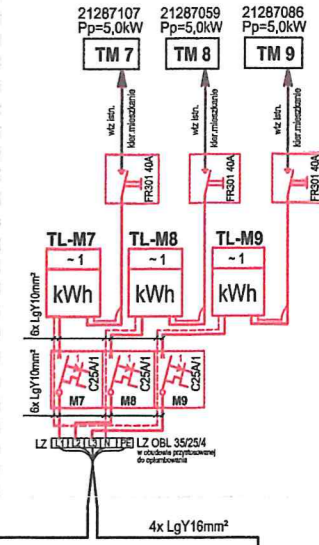
KL.I - TP 4



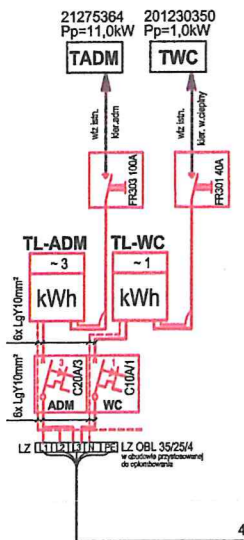
KL.I - TP 3



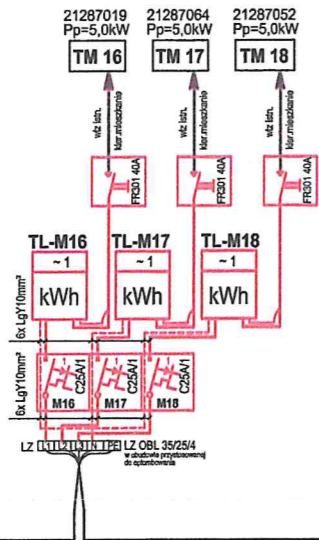
KL.I - TP 2



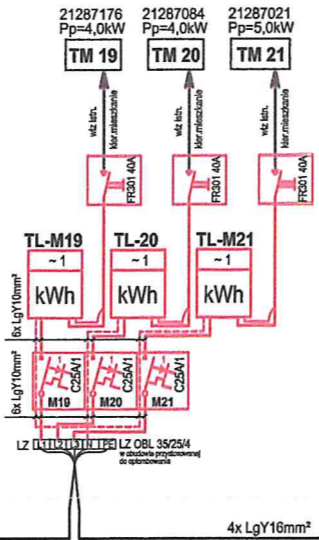
KL.II - TP (ADM+WC)



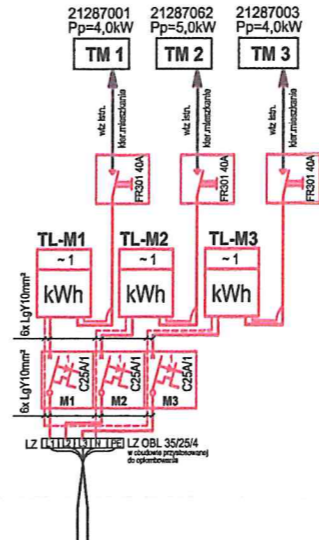
KL.II - TP parter



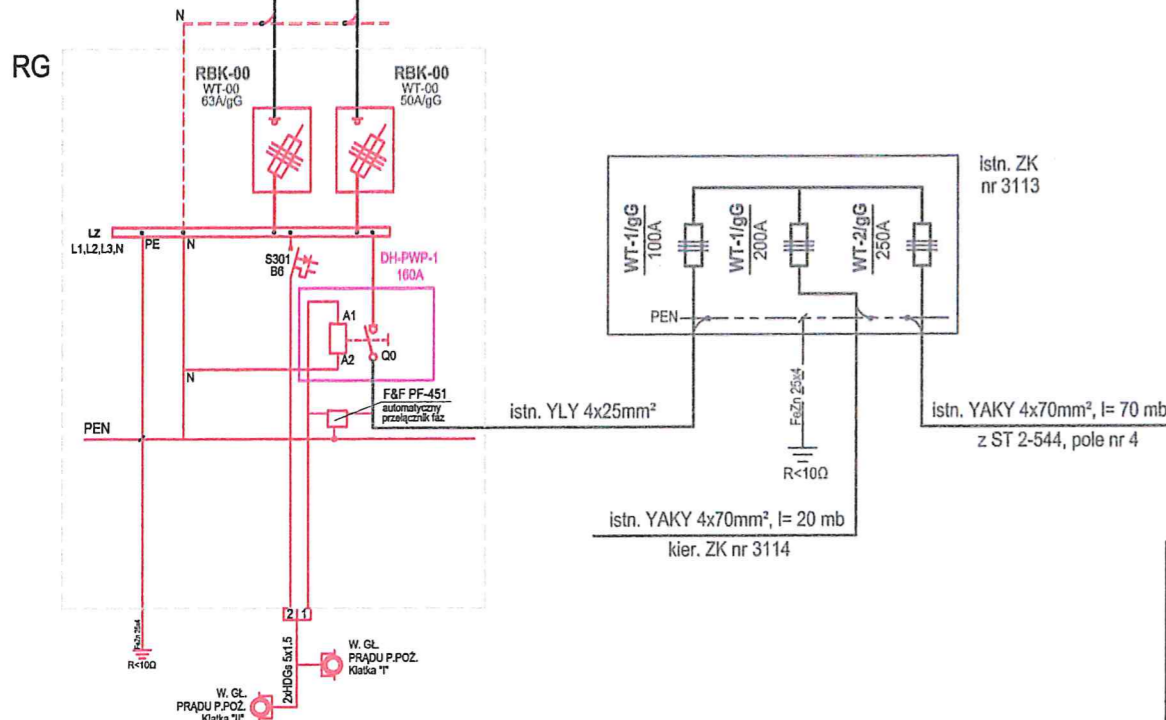
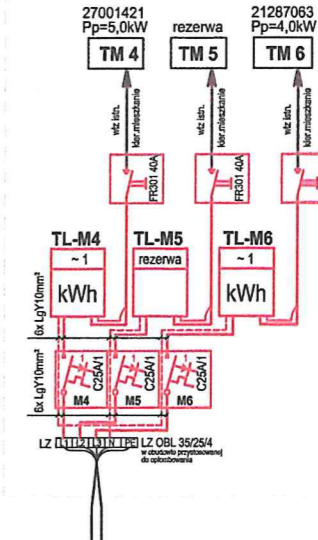
KL.II - TP 1



KL.I - TP parter



KL.I - TP 1



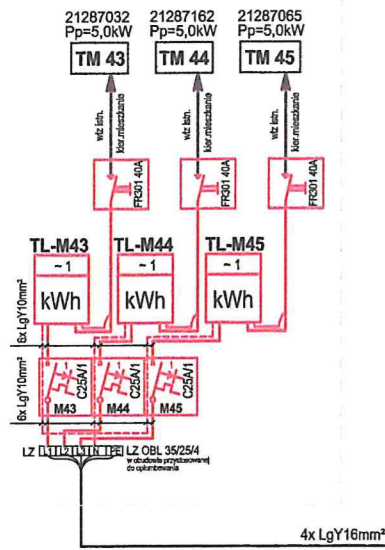
Uzgodniono w zakresie wzl i układow pomiarowych zgodnie z pismem PEE DO247375KW2412024 z dn. 12.03.2024 Łomża, dn. 18.04.2024

Rejon Energetyczny Łomża
Wydział Usług Dostawczych
Specjalista ds. pomiarów i rozliczeń
Marcin Sęk

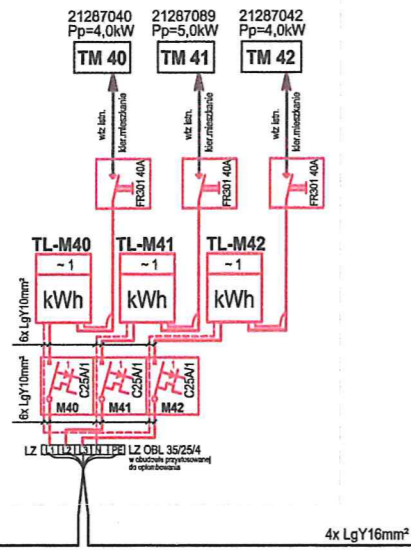
INSTALATORSTWO ELEKTRYCZNE - POMIARY
Jan Pieloch
18-500 Kolno, ul. Witosa 11/6
Upr. Bud. Nr UAN 7342-33/93

Temat: Schemat modernizacji wzl	Instalatorstwo Elektryczne Pomiary Jan Pieloch	Data: 04.2024
Objekt: Modernizacja oraz przebudowa wewnętrznych linii zasilających budynek wielolokalowy przy ul.11 Listopada 7 w Kolnie (KLATKA NR 1, NR 2)	UPRAWNIENIA DO WYKONYWANIA POMIARÓW ELEKTRYCZNYCH Jan Pieloch Nr czł. P.I.I.B. PDL/IE/112/01 Upr. S.P.E. Dozoru Nr D1-506/685/20 Upr. S.P.E. Eksploatacji Nr ET-506/685/20	Nr rysunku: 1
	projekt i opracowanie	Podpis: <i>Jan Pieloch</i>

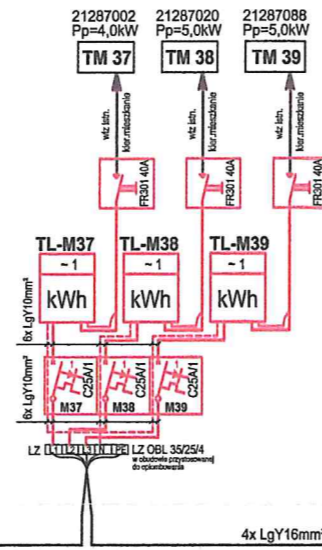
KL.III - TP 4



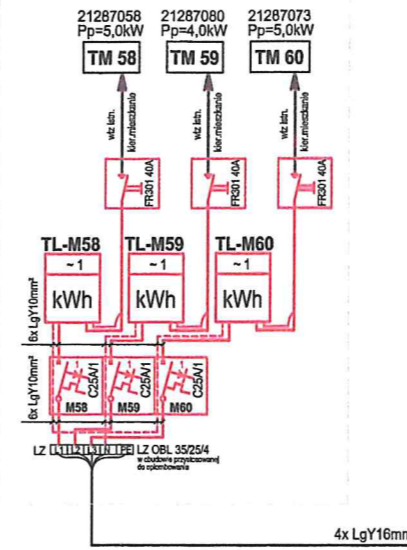
KL.III - TP 3



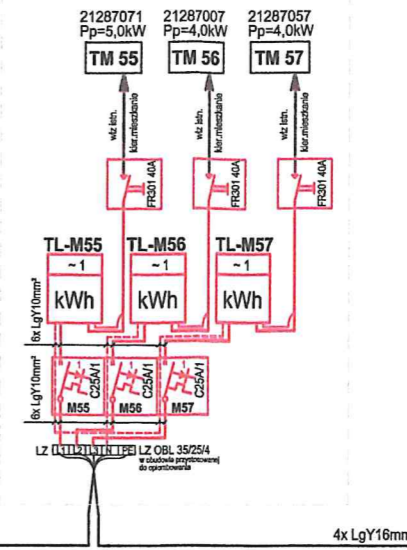
KL.III - TP 2



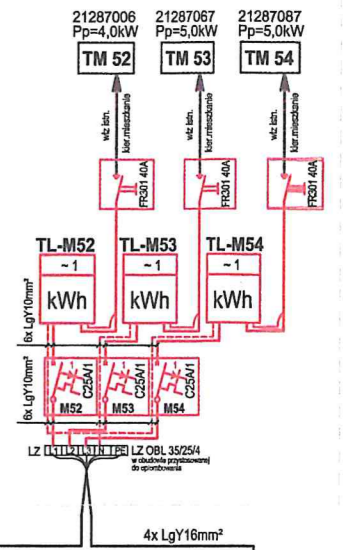
KL.IV - TP 4



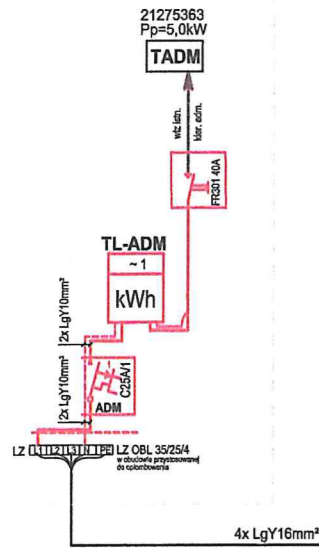
KL.IV - TP 3



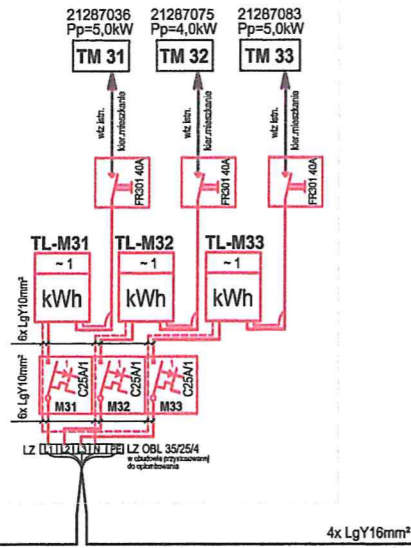
KL.IV - TP 2



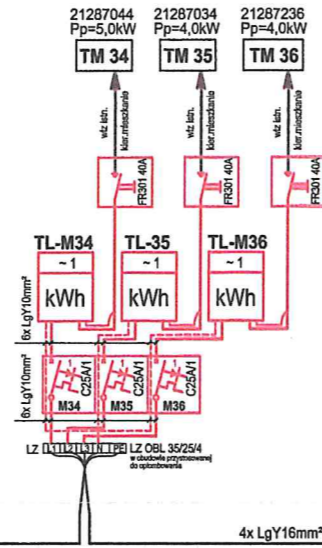
KL.III - TP (ADM)



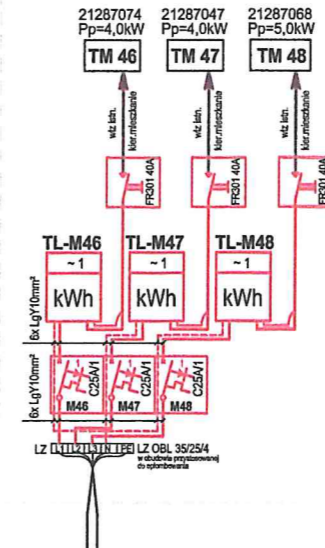
KL.III - TP parter



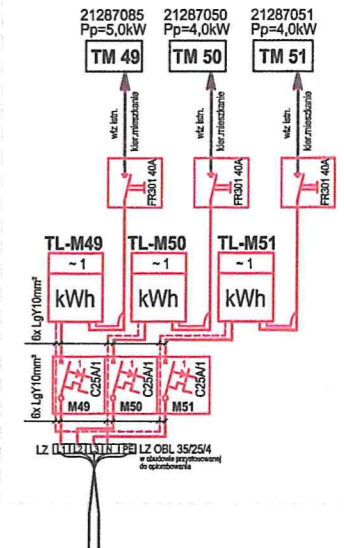
KL.III - TP 1



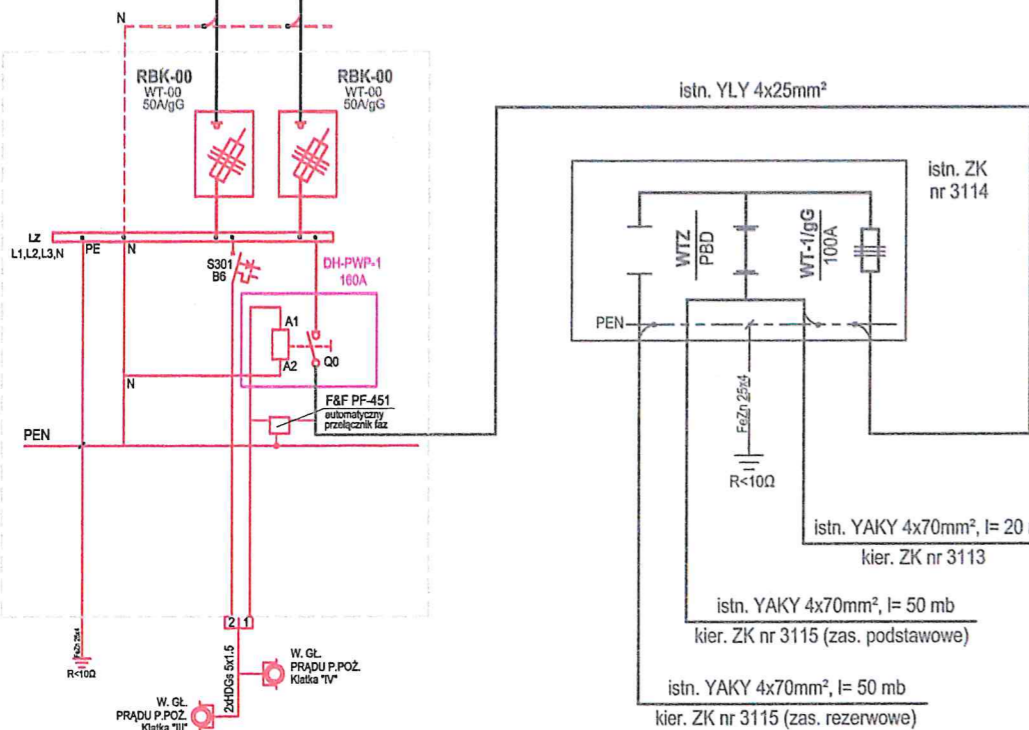
KL.IV - TP parter



KL.IV - TP 1



RG



Uzgodniono w zakresie wzl i układow pomiarowych zgodnie z pismem P&E D024737SKW24R024 z dn. 12.03.2024
Lomża, dn. 18.04.2024

Rejon Energetyczny Lomża
Wydział Usług Dystrybucyjnych
S.p.M.
Specjalista ds. pomiarów i rozliczeń
Marcin Sęk

INSTALATORSTWO ELEKTRYCZNE - POMIARY
Jan Pieloch
18-500 Kolno, ul. Witosa 11/6
Upr. Bud. Nr UAN 7342-33/93

Temat: Schemat modernizacji wzl	Instalatorstwo Elektryczne Pomiary Jan Pieloch	Data: 04.2024
Objekt: Modernizacja oraz przebudowa wewnętrznych linii zasilających budynek wielokładowy przy ul.11 Listopada 7 w Kolnie (KLATKA NR 3, NR 4)	UPRAWNIENIA DO WYKONYWANIA PRAC W ZAKRESIE ELEKTRYCZNYCH projekt i opracowanie Jan Pieloch Nr czl. P.I.I.B PDL/IE/112/01 Upr. S.P.E. Dozoru Nr D1-506/685/20 Upr. S.P.E. Eksploatacji Nr E1-505/685/20	Nr rysunku: 2